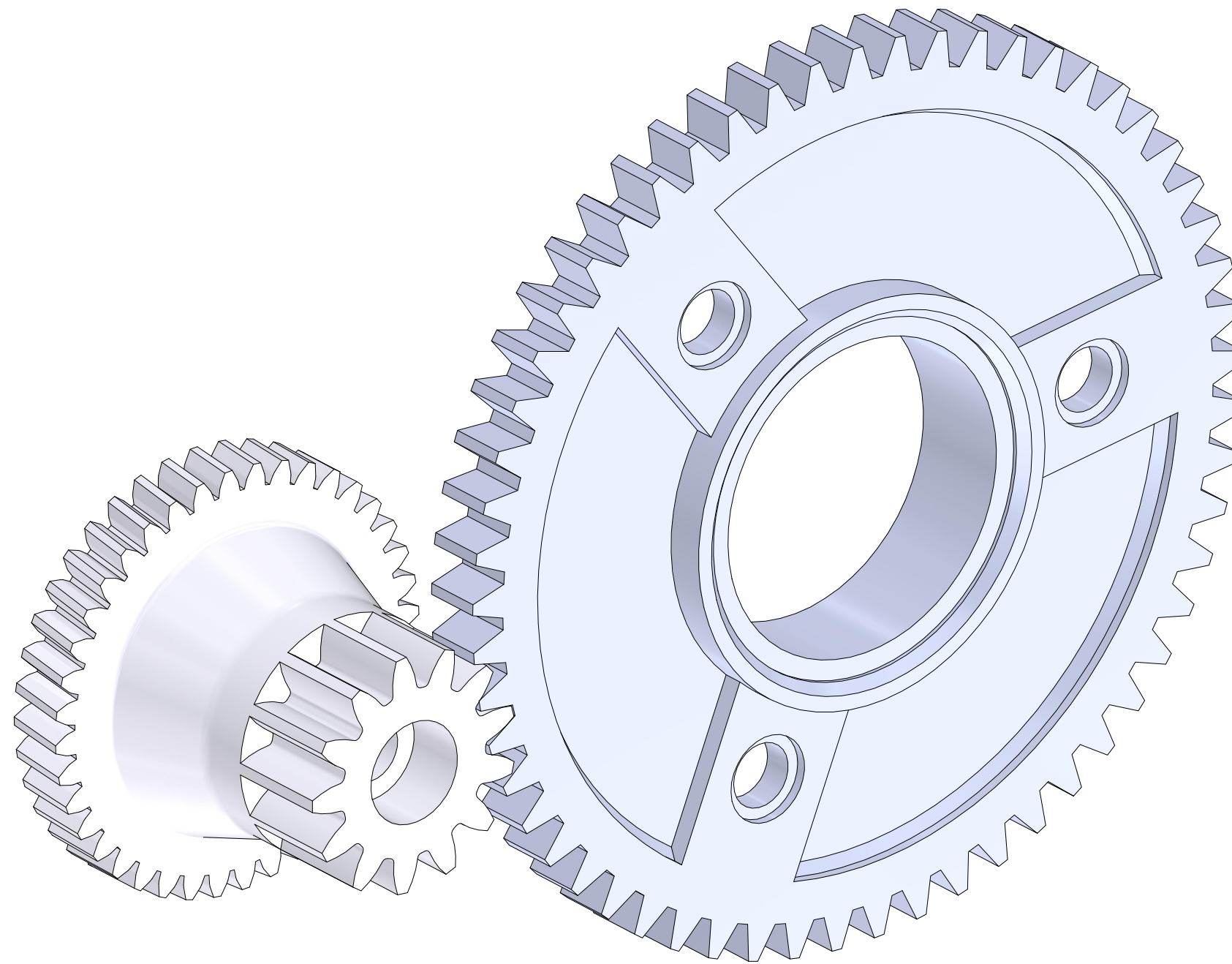


ENGRENAGE TRANCHEUSE KRUPS 372



CONCEPTION MÉCANIQUE



RODRIGUE RICHALLAND

r.richalland.societe@gmail.com
06-07-49-61-66

ENTRAINEMENT TRANCHEUSE KRUPS 372

N° DE PLAN REVISION :

CLIENT

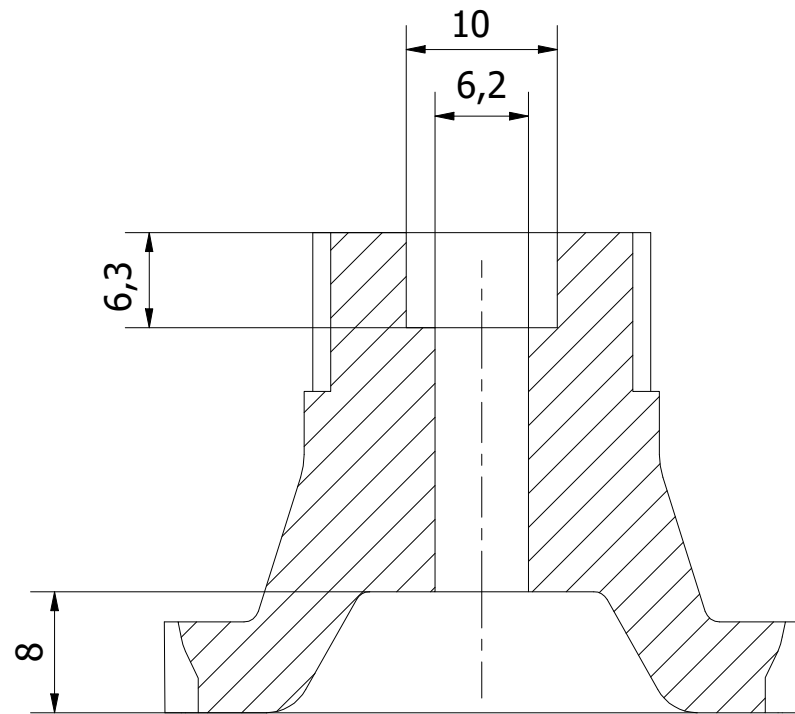
MATIERE : MASSE : N/A

COMMENTAIRES :

ECHELLE : 2:1 PAGE 1 SUR 3 FORMAT : A3

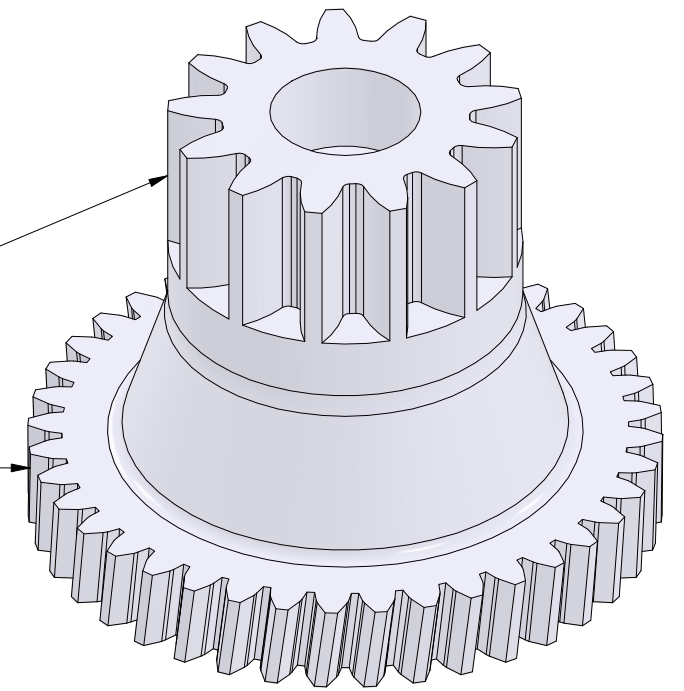
PIGNON MOTEUR

A-A



13 DENTS

40 DENTS



Ø23,5

A

10,5

31,75

6

A

PIGNON MOTEUR

CONCEPTION MÉCANIQUE



RODRIGUE RICHALLAND

r.richalland.societe@gmail.com
06-07-49-61-66

PIGNON MOTEUR KRUPS 372

N° DE PLAN

REVISION :

CLIENT

MATIERE : Plastique ABS

MASSE : N/A

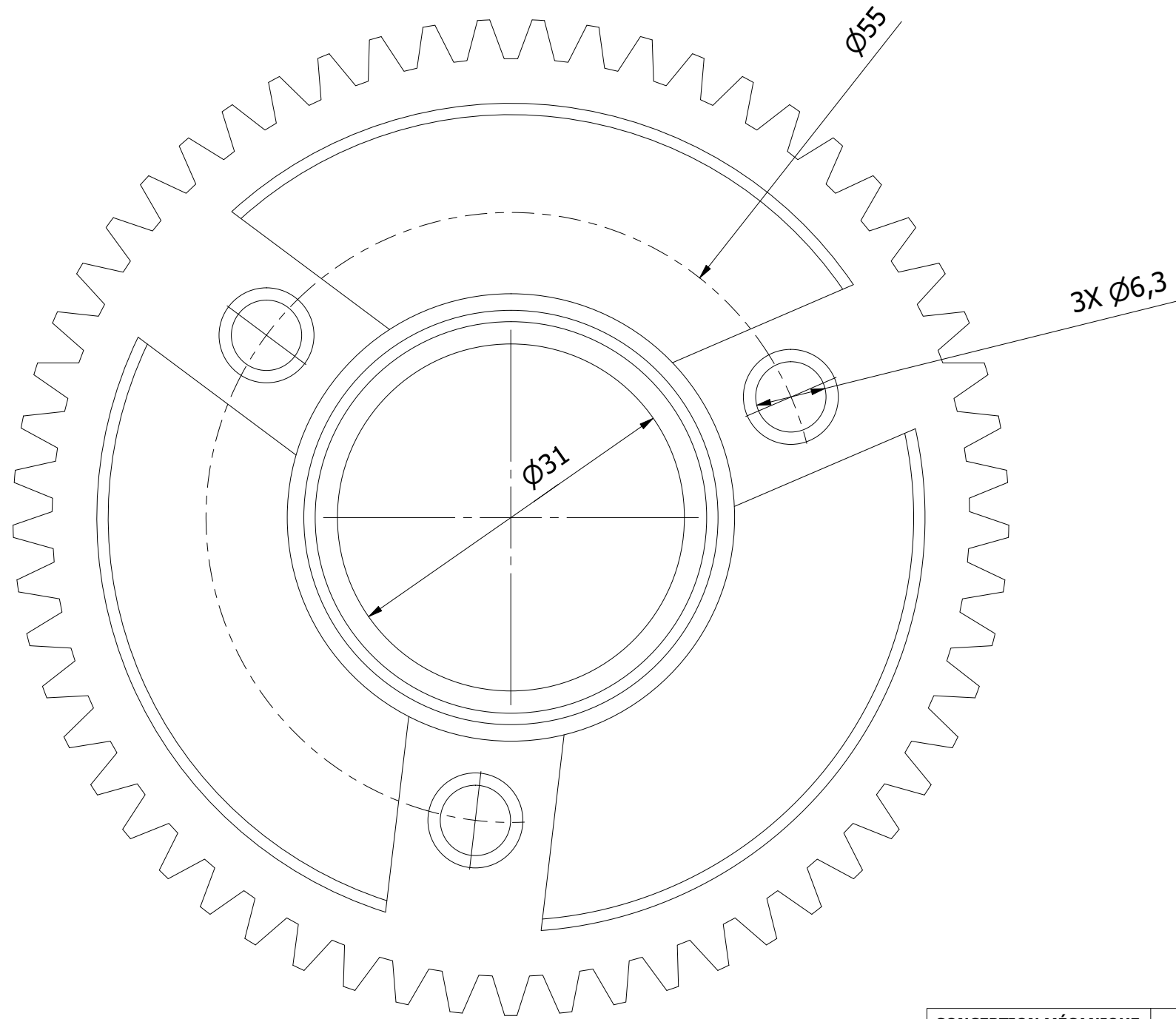
COMMENTAIRES :

ECHELLE : 2: 1


PAGE 2 SUR 3

FORMAT : A3

ROUE DENTEE



CONCEPTION MÉCANIQUE



RODRIGUE RICHALLAND
 r.richalland.societe@gmail.com
 06-07-49-61-66

ROUE DENTEE KRUPS 372		
N° DE PLAN		REVISION : ANY
CLIENT		
MATIERE : Générique	MASSE : N/A	
COMMENTAIRES :		
ECHELLE : 2 : 1	PAGE 3 SUR 3	FORMAT : A3