

6 5 4 3 2 1

D

D

C

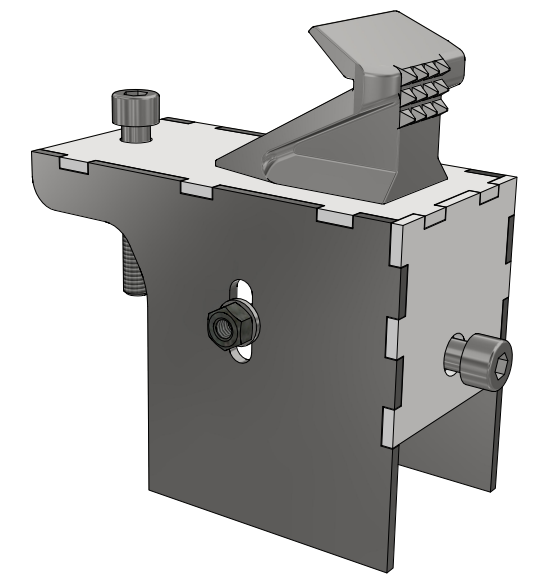
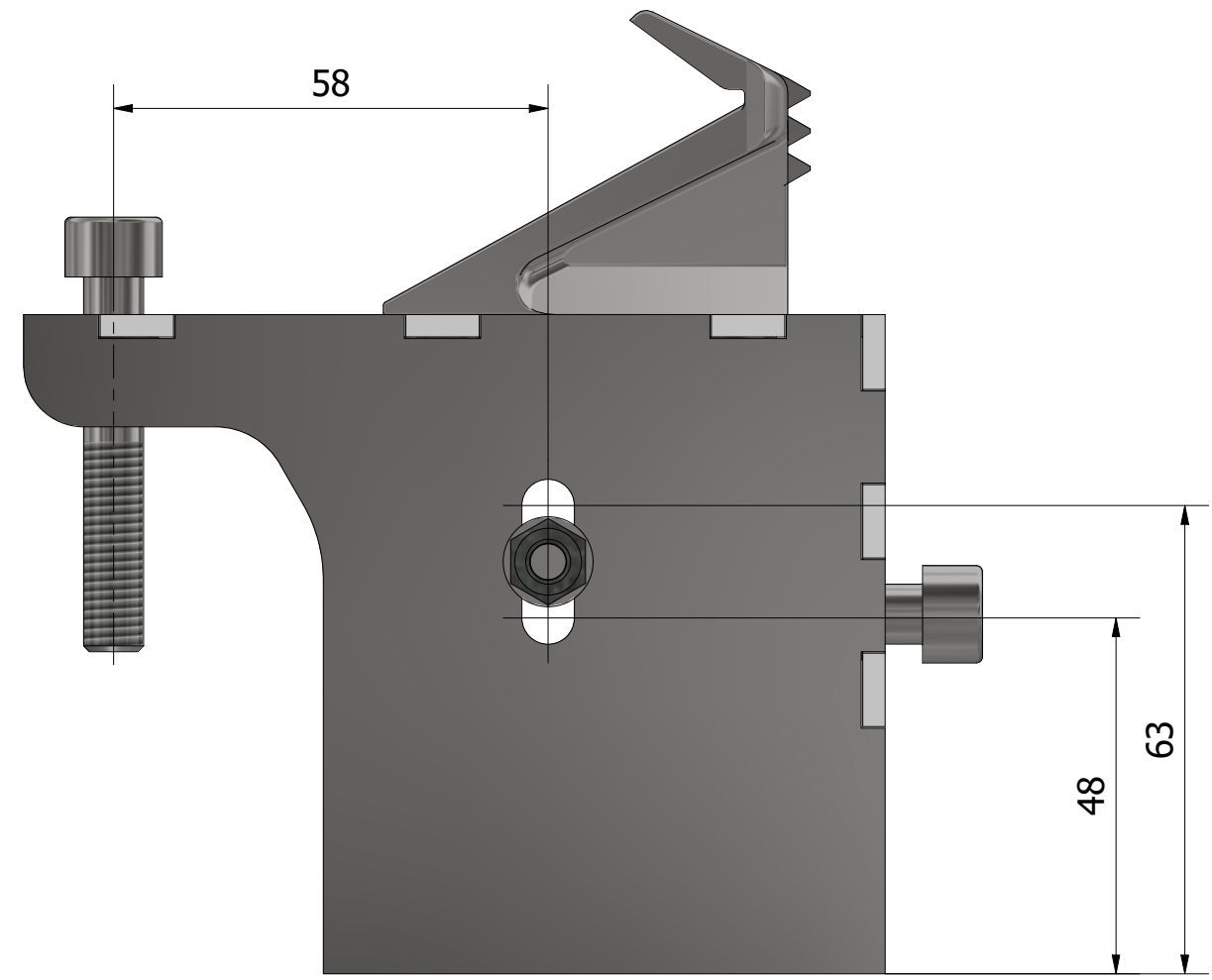
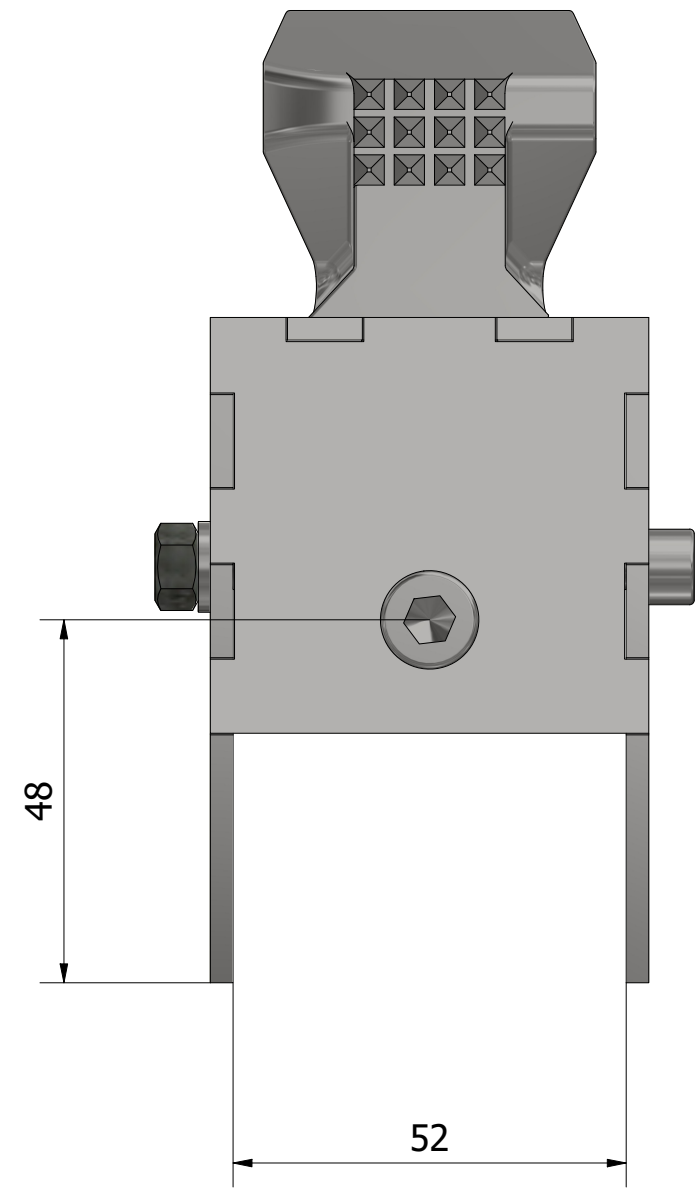
C

B

B

A

A



**CONCEPTION MÉCANIQUE**

**RODRIGUE RICHALLAND**  
 r.richalland.societe@gmail.com  
 06-07-49-61-66

N° DE PLAN		<b>ADAPTATEUR ROUES MOTO</b>		REVISION :
CLIENT				
			MASSE : <b>0.677 kg</b>	
COMMENTAIRES :				
ECHELLE : <b>1 : 2</b>		PAGE <b>1</b> SUR <b>1</b>		FORMAT : <b>A3</b>

6 5 4 3 2 1